

Архангельск (8182)63-90-72
 Астана (7172)727-132
 Астрахань (8512)99-46-04
 Барнаул (3852)73-04-60
 Белгород (4722)40-23-64
 Брянск (4832)59-03-52
 Владивосток (423)249-28-31
 Волгоград (844)278-03-48
 Вологда (8172)26-41-59
 Воронеж (473)204-51-73
 Екатеринбург (343)384-55-89
 Иваново (4932)77-34-06

Ижевск (3412)26-03-58
 Иркутск (395)279-98-46
 Казань (843)206-01-48
 Калининград (4012)72-03-81
 Калуга (4842)92-23-67
 Кемерово (3842)65-04-62
 Киров (8332)68-02-04
 Краснодар (861)203-40-90
 Красноярск (391)204-63-61
 Курск (4712)77-13-04
 Липецк (4742)52-20-81

Магнитогорск (3519)55-03-13
 Москва (495)268-04-70
 Мурманск (8152)59-64-93
 Набережные Челны (8552)20-53-41
 Нижний Новгород (831)429-08-12
 Новокузнецк (3843)20-46-81
 Новосибирск (383)227-86-73
 Омск (3812)21-46-40
 Орел (4862)44-53-42
 Оренбург (3532)37-68-04
 Пенза (8412)22-31-16

Пермь (342)205-81-47
 Ростов-на-Дону (863)308-18-15
 Рязань (4912)46-61-64
 Самара (846)206-03-16
 Санкт-Петербург (812)309-46-40
 Саратов (845)249-38-78
 Севастополь (8692)22-31-93
 Симферополь (3652)67-13-56
 Смоленск (4812)29-41-54
 Сочи (862)225-72-31
 Ставрополь (8652)20-65-13

Сургут (3462)77-98-35
 Тверь (4822)63-31-35
 Томск (3822)98-41-53
 Тула (4872)74-02-29
 Тюмень (3452)66-21-18
 Ульяновск (8422)24-23-59
 Уфа (347)229-48-12
 Хабаровск (4212)92-98-04
 Челябинск (351)202-03-61
 Череповец (8202)49-02-64
 Ярославль (4852)69-52-93

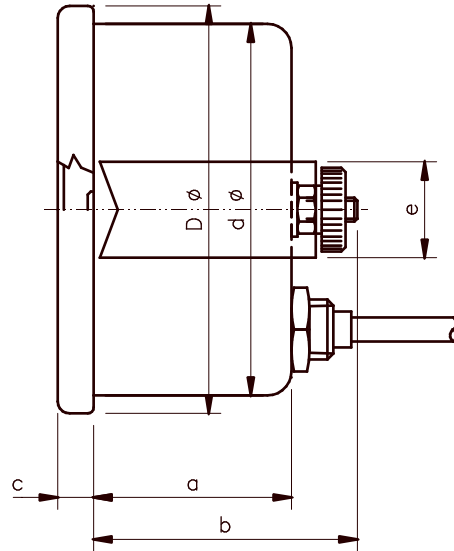
Киргизия (996)312-96-26-47

Россия (495)268-04-70

Казахстан (772)734-952-31

<https://leitenberger.nt-rt.ru/> || bge@nt-rt.ru

02.13 In Inox-Case For Front Panel Mounting With U-Clamp



Type	a	b	c	d	D	e
1063 KB/V	33	48	6	63	68	16
1080 KB/V	30	45	6	80	85	16
1100 KB/V	30	45	7	100	105	16
1160 KB/V	35	50	13	160	190	16

Case: Stainless Steel
 Mounting: Panel Mounting with U-clamp
 Window: NG 60 and 80 glass, clear, temperature resistant up to + 65°C
 NG 100 MAKROLON
 Front ring: Stainless steel
 Measuring System: Double Bourdon spring with bimetal compensation
 Dial: White with black prints
 Scale length: approx. 270 [°]
 Scale graduation: 1°, 2°, 5°, 10° depending on range
 Range: Between -80 ... +380 °C
 Accuracy: ± 2% at +23 °C ambient temperature
 Pointer: Black
 Capillary connection: Back
 Protection: IP 65 according DIN EN 60529 / IEC 529

Options:

- customized dial, coloured scale
- Accuracy ± 1%, ± 1,5%
- drag pointer
- back adjustment
- glycerin filling
- NG 100 made of glass
- capillary bottom connection