

Архангельск (8182)63-90-72  
 Астана (7172)727-132  
 Астрахань (8512)99-46-04  
 Барнаул (3852)73-04-60  
 Белгород (4722)40-23-64  
 Брянск (4832)59-03-52  
 Владивосток (423)249-28-31  
 Волгоград (844)278-03-48  
 Вологда (8172)26-41-59  
 Воронеж (473)204-51-73  
 Екатеринбург (343)384-55-89  
 Иваново (4932)77-34-06

Ижевск (3412)26-03-58  
 Иркутск (395)279-98-46  
 Казань (843)206-01-48  
 Калининград (4012)72-03-81  
 Калуга (4842)92-23-67  
 Кемерово (3842)65-04-62  
 Киров (8332)68-02-04  
 Краснодар (861)203-40-90  
 Красноярск (391)204-63-61  
 Курск (4712)77-13-04  
 Липецк (4742)52-20-81

Магнитогорск (3519)55-03-13  
 Москва (495)268-04-70  
 Мурманск (8152)59-64-93  
 Набережные Челны (8552)20-53-41  
 Нижний Новгород (831)429-08-12  
 Новокузнецк (3843)20-46-81  
 Новосибирск (383)227-86-73  
 Омск (3812)21-46-40  
 Орел (4862)44-53-42  
 Оренбург (3532)37-68-04  
 Пенза (8412)22-31-16

Пермь (342)205-81-47  
 Ростов-на-Дону (863)308-18-15  
 Рязань (4912)46-61-64  
 Самара (846)206-03-16  
 Санкт-Петербург (812)309-46-40  
 Саратов (845)249-38-78  
 Севастополь (8692)22-31-93  
 Симферополь (3652)67-13-56  
 Смоленск (4812)29-41-54  
 Сочи (862)225-72-31  
 Ставрополь (8652)20-65-13

Сургут (3462)77-98-35  
 Тверь (4822)63-31-35  
 Томск (3822)98-41-53  
 Тула (4872)74-02-29  
 Тюмень (3452)66-21-18  
 Ульяновск (8422)24-23-59  
 Уфа (347)229-48-12  
 Хабаровск (4212)92-98-04  
 Челябинск (351)202-03-61  
 Череповец (8202)49-02-64  
 Ярославль (4852)69-52-93

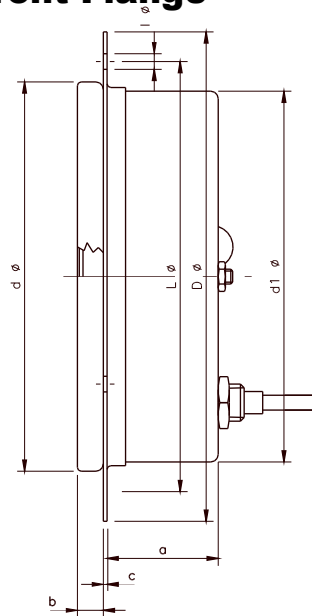
Киргизия (996)312-96-26-47

Россия (495)268-04-70

Казахстан (772)734-952-31

<https://leitenberger.nt-rt.ru/> || [bge@nt-rt.ru](mailto:bge@nt-rt.ru)

## 02.31 Thermometer In Inox-Case For Front Panel Mounting With 3-Hole Front Flange



Type	a	b	c	d	D	d1	I	L
1063 F/V	26	10,5	3	68	80	63	3,6	74
1080 F/V	28	6	0,75	85	105	80	4,2	96
1100 F/V	28	7	0,75	105	132	100	4,5	116
1160 F/V	35	13	-	-	192	160	5,8	178

Case: Stainless Steel  
 Mounting: Front panel mounting with 3-hole front flange  
 Window: Ø 60 and 80 glass, clear, temperature resistant up to + 65°C  
 Ø 100 MAKROLON  
 Front ring: Inox polished  
 Measuring System: Double bourdon spring with bimetal compensation  
 Dial: White with black prints  
 Scale length: approx. 270 <sup>°</sup>  
 Scale graduation: 1°, 2°, 5°, 10° depending on range  
 Range: Between -80 ... +380 °C  
 Accuracy: ± 2% at +23 °C ambient temperature  
 Pointer: Black  
 Capillary connection: Back  
 Protection: IP 65 according DIN EN 60529 / IEC 529

Options:

- customized dial, coloured scale
- Accuracy ± 1%, ± 1,5%
- drag pointer
- back adjustment
- glycerin filling
- NG 100 window made of glass
- capillary bottom connection